


**Anschlusselement**
**TWISTEE®**

- + Anschluss an dickwandige Hauptrohre ab DN 300
- + Standard-Bohrkrone 200 mm
- + flexible Anschlussmöglichkeiten
- + druckdicht bis 0.6 bar

**Anschlusselement TWISTEE® - zum nachträglichen Anschluss an dickwandige Hauptrohre**

Das Anschlusselement TWISTEE® DN 150 ermöglicht mit seinem Spitzende den Anschluss an unterschiedlichen Rohrmaterialien.

Beim Hauptrohr wird eine Mindestwandstärke von 60 mm benötigt.

Deutsches  
Institut  
für  
Bautechnik

**DIBt**


**VARIANTEN**
**ANSCHLUSSELEMENT TWISTEE® FÜR BETON/STAHLBETON**

Artikelnummer	Artikelbezeichnung	A Außen-Ø (mm)	Wanddicke Hauptrohr (mm)	Kernbohrung (mm)	L1 Länge (mm)	L2 Länge (mm)	druckdicht (bar)	Gewicht (kg)
28202163	TWISTEE® DN 150	160	60-85	200 +/- 1,0	60	75	0,6	1,2
28202160	TWISTEE® KG DN 160 mit Überschiebmuffe	160	60-85	200 +/- 1,0	60	75	0,6	2,1
28202161	TWISTEE® Steinzeug DN 150 mit Adapter	160	60-85	200 +/- 1,0	60	75	0,6	2,2
28202162	TWISTEE® AquaFlex/AquaTub/GFK DN 150 mit Kupplung	160	60-85	200 +/- 1,0	60	75	0,6	2,2
28600001	Bandschlüssel	--	--	--	--	--	--	0,2

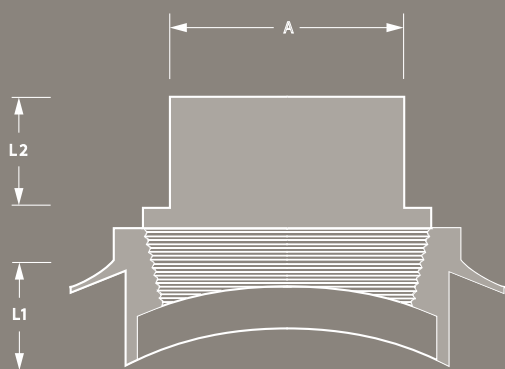
**BESCHREIBUNG**
**MUSTERLEISTUNGSVERZEICHNIS**

Anschlusselement TWISTEE® für den nachträglichen Anschluss an dickwandige Hauptrohre ab DN 300 mit einer Mindestwandstärke von 60 mm.

Hauptrohr DN/Werkstoff \_\_\_\_\_  
Anschlussrohr DN/Werkstoff \_\_\_\_\_

Artikelnummer \_\_\_\_\_  
\_\_\_ Stück \_\_\_ EP \_\_\_ GP

Fabrikat: MÜCHER DICHTUNGEN®, 50226 Frechen, T+49 2234 928 03-0, F-55  
 Druckdichtigkeit: 0.6 bar Wasser / -0.3 bar Vakuum  
 Hochdruckspülfestigkeit: 170 bar  
 Dichtungsmaterial: EPDM Dichtprofil nach DIN EN 681-1  
 Kunststoffkörper: PP nach DIN EN 14758-1  
 Temperaturbeständigkeit: -40°C bis +120°C, kurzfristige Spitzentemperatur +160°C  
 Norm/Zulassung: DIBt-Zulassung (Z-42.1-567), DIN EN 681-1, CE18



**MONTAGE** 



1. Kernbohrung herstellen und Korrosionsschutzmittel auf Lochlaibung auftragen.



2. TWISTEE®-Dichtung in Fließrichtung einsetzen und Gleitmittel auftragen.



3. TWISTEE®-Stutzen eindrehen und mit Bandschüssel festziehen.

**ANSCHLUSSVARIANTEN** 

**TWISTEE® KG  
mit Überschiebmuffe**



4a. Überschiebmuffe aufschieben und KG-Rohr anschließen.

**TWISTEE® Steinzeug  
mit Adapter**



4b. Adapter aufschieben und Schloss anziehen. Steinzeug-Spitzende einschieben und weiteres Schloss anziehen.

**TWISTEE® AquaFlex/AquaTub/GFK  
mit Kupplung**



4c. Kupplung aufschieben und Schloss anziehen. Rollring im zweiten Wellental vom AquaFlex/AquaTub-Rohr einlegen. Rohr einschieben und weiteres Schloss anziehen.